



WELCOME



Dr. Siddharth Somnath Ghoderao

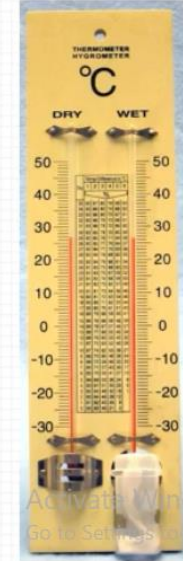
Assistant Professor

Department of Geography

Vivekanand College, Kolhapur



हवेची स्थितीदर्शक उपकरणे



Activate Windows
Go to Settings to activate Windows

Module 5: Weather Instruments and IMD Maps

Periods 70 Marks (20)

5.1 Study of weather Instruments with reference to Principle, Mechanism, and Function

- a) Thermograph
- b) Barograph
- c) Dry and Wet Bulb Thermometer
- d) Cup Anemometer
- e) Rain Gauge

🔥 Ends Today: Super Stay Sale 🔥 - Tap to grab NOW! 🏠 With us, you can also book: Buses, Trains, Cabs, H

5.2 Isobaric Patterns: Cyclone, Anticyclone, Col, Ridge, Secondary Depression.

5.3 Sign and Symbols used in Indian Daily Weather Maps.

5.4 Interpretation of Indian Daily Weather Maps (Rainy, Winter and Summer)

Marginal Information, Pressure, Winds, Clouds, Rainfall, Other Conditions, Sea Condition, Temperature departure from normal.

Activate Window

मॉड्यूल 5: हवामान उपकरणे आणि IMD नकाशे

कालावधी 70

गुण (२०)

5.1 तत्त्व, यंत्रणा आणि कार्याच्या संदर्भात हवामान साधनांचा अभ्यास

- अ) थर्मोग्राफ
- ब) बॅरोग्राफ
- c) कोरडा आणि ओला बल्ब थर्मामीटर
- ड) कप अॅनिमोमीटर
- e) पर्जन्यमापक

१३

हाल संपिडः सुपर स्टे सेल

१३

धाता पकडण्यासाठी टॅप करा!

आसच्यासोदत, तुम्ही

१३

हे देखील दृष्ट कर्याः वसेस ट्रेन दैव एच

5.2 आयसोबॅरिक पॅटर्नः चक्रीवादळ, अँटीसायक्लोन, कोल, रिज, दुय्यम उदासीनता.

5.3 भारतीय दैनिक हवामान नकाशे मध्ये वापरलेले चिन्ह आणि चिन्हे.

5.4 भारतीय दैनंदिन हवामान नकाशे (पावसाळी, हिवाळा आणि उन्हाळा) चे स्पष्टीकरण

सीमांत माहिती, दाब, वारे, ढग, पाऊस, इतर परिस्थिती, समुद्र

स्थिती, तापमान सामान्य पासून निर्गमन.

विंडो सक्रिय करा

हवेची स्तिथी दर्शक उपकरणे

- ▶ वायुभारलेखक
- ▶ तापमानलेखक
- ▶ ओल्या व कोरड्या फुग्याचा तापमापक
- ▶ वायुवेगमापक
- ▶ पर्जन्यमापक

समभार रेषा व समभार रेषा प्रारूपे

- ▶ आवर्त
- ▶ प्रत्यावर्त
- ▶ कोल
- ▶ हवेच्या जास्त भारताची पाचर
- ▶ दुय्यम आवर्त

भारतीय दैनिक हवामान नकाशामध्ये वापरलेले जाणारे चिन्ह

मेघाच्छादन के चिह्न	मेघाच्छादन की मात्रा	मेघाच्छादन के चिह्न	मेघाच्छादन की मात्रा
	$\frac{1}{8}$ आकाश मेघाच्छादित		$\frac{3}{4}$ आकाश मेघाच्छादित
	$\frac{1}{4}$ आकाश मेघाच्छादित		$\frac{7}{8}$ आकाश मेघाच्छादित
	$\frac{3}{8}$ आकाश मेघाच्छादित		पूर्णतः मेघाच्छादित
	$\frac{1}{2}$ आकाश मेघाच्छादित		मेघों से धुंधला आकाश
	$\frac{5}{8}$ आकाश मेघाच्छादित		स्वच्छ आकाश

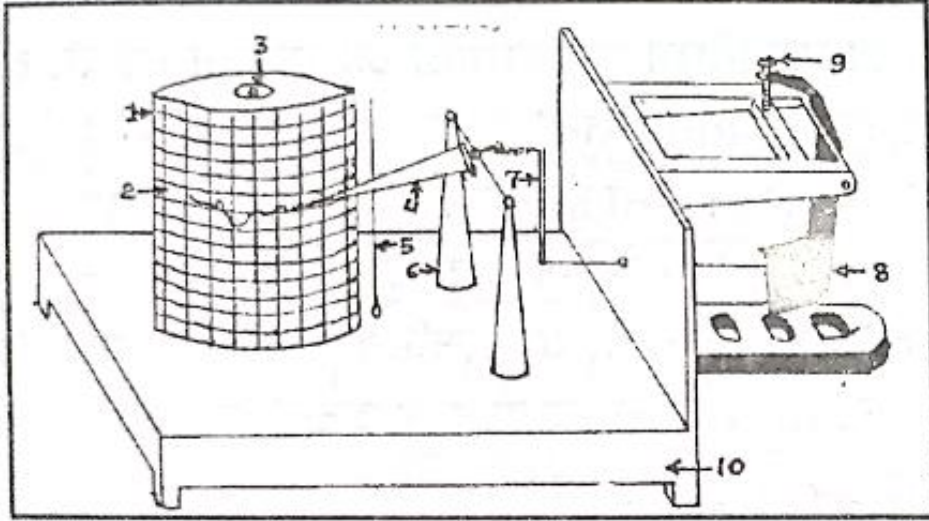
मेघ दशाचिह्न।

बर्फानी अंधेरी		अंधेरी		साफ आकाश	
हल्के ओले		वर्षा		$\frac{1}{4}$ बादल	
ओले		बौछार		$\frac{1}{2}$ बादल	
बिजली		वर्षा की बौछार		$\frac{3}{4}$ बादल	
साधारण बिजली		बूँदा-बाँदी		पूरा ढका आकाश	
मध्यम बिजली		बर्फबारी		धुंधला आकाश	
कड़कती बिजली		बर्फ की बौछार		ऊँचे बादल	
धुंध		कोहरा		नीचे बादल	

भारतीय दैनंदिन हवेच्या स्थितिदर्शक नकाशाचे वाचन / स्पष्टीकरण

5.4 भारतीय दैनंदिन हवामान नकाशे (पावसाळी, हिवाळा आणि उन्हाळा) चे स्पष्टीकरण
सीमांत माहिती, दाब, वारे, ढग, पाऊस, इतर परिस्थिती, समुद्र स्थिती, तापमान सामान्य पासून निर्गमन.

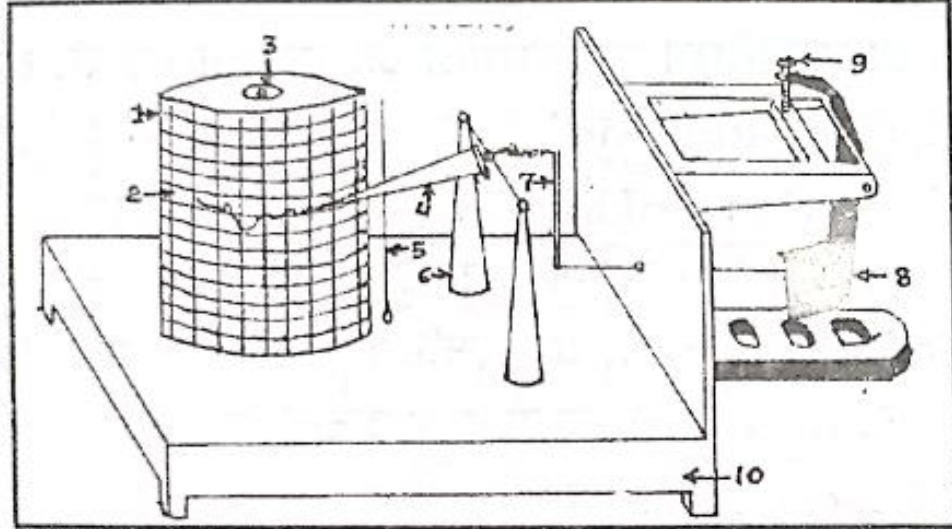
तापमानलेखक



तापमान लेखक
आकृती क्रं. २०.४

१. दंडगोलाकार डवा
२. आलेख कागद
३. घड्याळासारखी यंत्रणा
४. दर्शक
५. पेनलिफ्टर
६. पिलर
७. तरफ
८. मिश्र धातुती पट्टी
९. स्क्रू
१०. स्टॅन्ड

वायुभारलेखक



तापमान लेखक
आकृती क्रं. २०.४

१. दंडगोलाकार डबा
२. आलेख कागद
३. घड्याळासारखी यंत्रणा
४. दर्शक
५. पेनलिफ्टर
६. पिलर
७. तरफ
८. मिश्र धातुती पट्टी
९. स्क्रू
१०. स्टॅन्ड